

# WEB SENSORS

On-line monitorování a indikace alarmů

Teplota | Vlhkost | Rosný bod |  
Barometrický tlak | CO<sub>2</sub> | Proud |  
Události



- Řešení pro každou potřebu a každý rozpočet - ekonomické a prémiové snímače s vestavěným webovým serverem
- Vysoce kvalitní, přesné a v čase stabilní senzory
- Provedení se stonkem, interním čidlem, externí sondou na kabelu i do tlakového prostředí
- Napájení po Ethernetovém kabelu (PoE)
- Reléové výstupy ve vybraných modelech



**OMET**  
since 1991



# Aplikace

Dnešní doba klade vysoké požadavky na on-line monitorování a nepřetržitý záznam nejrůznějších veličin. Pokud má ethernetová síť přístup do internetu, naměřená data jsou ihned dostupná po celém světě bez jakýchkoli dalších nákladů.

## Laboratoře a lékárny

Monitorování prostorů pro skladování léčiv při teplotách až - 200 °C.



Teplotní a vlhkostní senzory

## Výrobní prostory a sklady

Sledování skladovacích podmínek a výrobních procesů v rozsahu teplot -200 °C až +600 °C.



Přesné průmyslové snímače

Shromažďujte svá data v centrální databázi - COMET Databázový software

## Školy a vnitřní prostory

Chraňte zdraví svých dětí včasnou kontrolou kvality ovzduší v budovách. U snímačů COMET vždy uvidíte přesnou koncentraci CO<sub>2</sub>.



## Potravinářství

Sledování kritických procesů dle HACCP normy s možností okamžitého upozornění na nepředvídané události, které by mohly vést ke znehodnocení zboží.



## Datová centra, serverovny

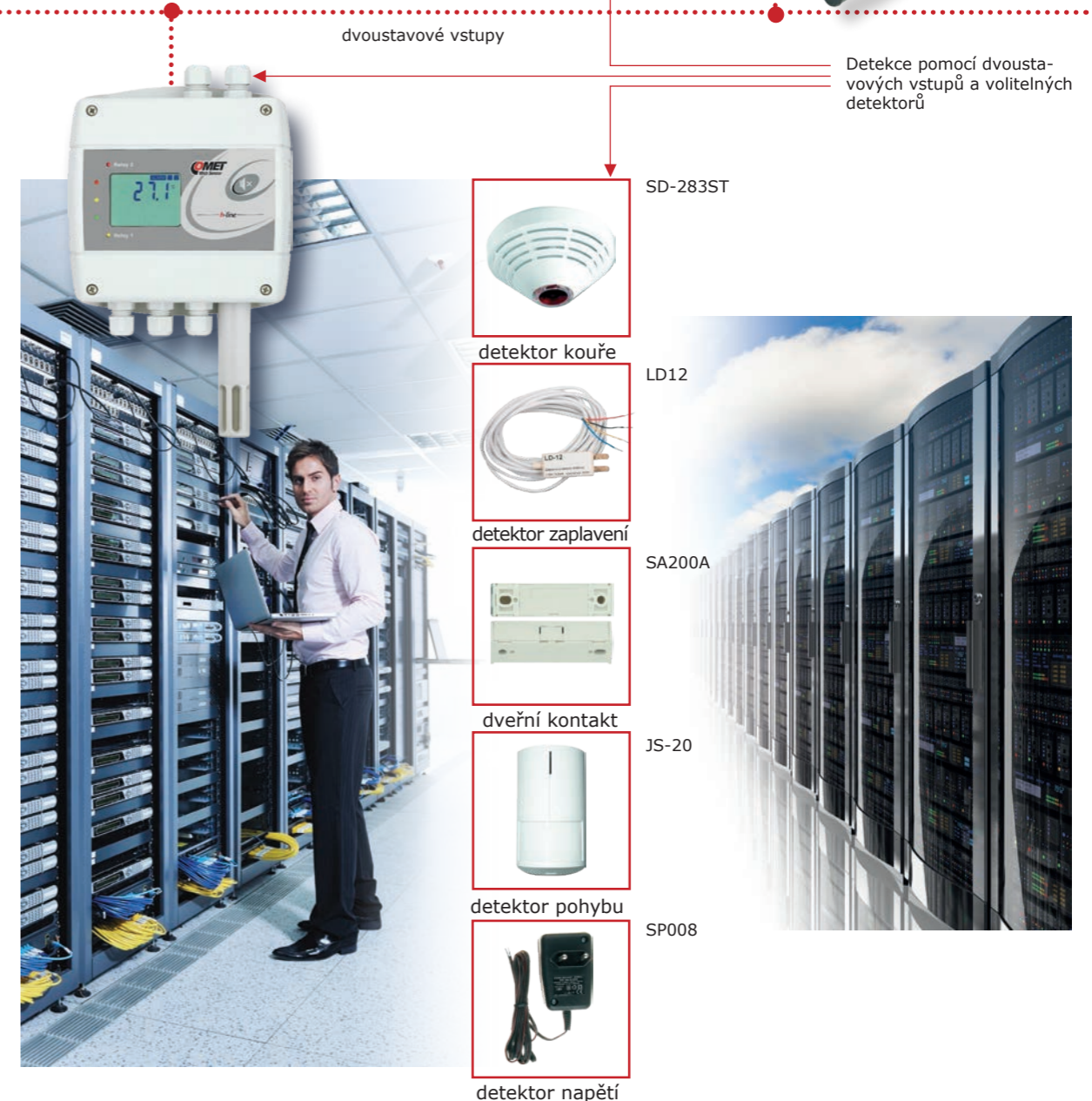
Sledování podmínek v datových centrech, stojanech RACK 19", včetně zpráv o stavu zaplavení, otevření/ zavření dveří (oken), pohybu, kouře...



reléové výstupy

dvoustavové vstupy

Detekce pomocí dvoustavových vstupů a volitelných detektorů



SD-283ST



detektor kouře

LD12



detektor zaplavení

SA200A



dveřní kontakt

JS-20



detektor pohybu

SP008



detektor napětí



# On-line měření a monitorování

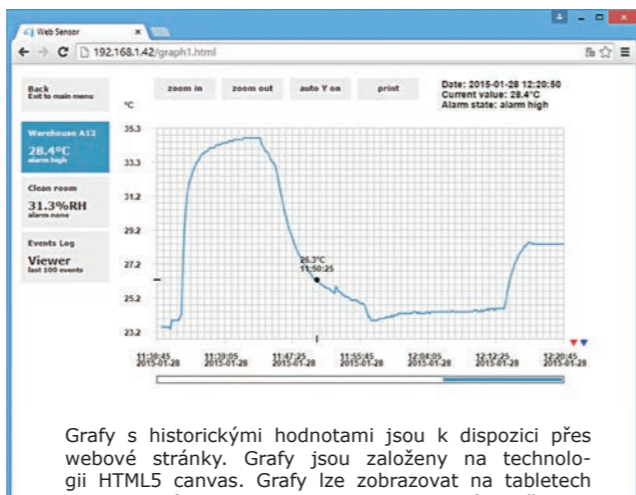
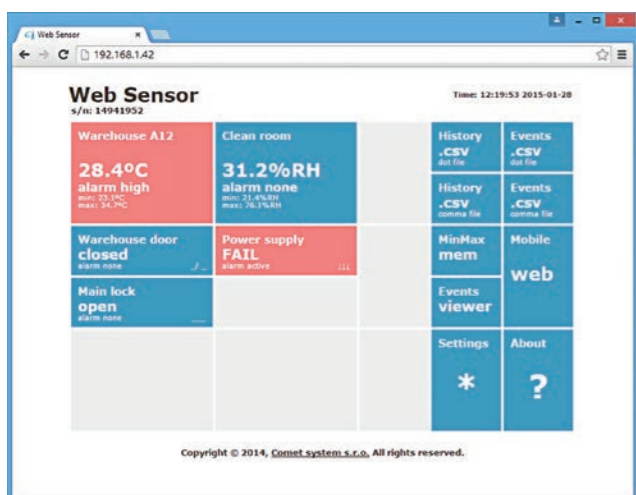
Teplota \* Vlhkost \* Rosný bod \* Atm. tlak \* CO<sub>2</sub> \* Proud \* Události

Průběžné sledování kritických parametrů, jako je teplota a relativní vlhkost, lze velmi snadno provést pomocí Web Sensors, které měří i koncentraci CO<sub>2</sub>, atmosférický tlak, hlídají události a čtou signál 4-20 mA. Tento analogový signál umožňuje měření dalších fyzikálních veličin pomocí snímačů dalších výrobců.

Aktuálně měřené hodnoty jsou přístupné přes zabudovaný web server. Webové stránky jsou připraveny i pro přístup z chytrých telefonů a tabletů. Historické hodnoty lze exportovat pro další zpracování do souboru CSV. Soubor CSV může být zpracován v tabulkovém procesoru jako je Microsoft Excel nebo OpenOffice Calc. CSV soubor lze stahovat z webových stránek nebo periodicky posílat jako přílohu e-mailu.

**Aktuální měřené hodnoty** jsou dostupné on-line přímo ve webovém prohlížeči odkudkoliv, stačí pouze zadat IP adresu. Alarmové stavy jsou signalizovány červeným polem.

**Grafy aktuálních měřených hodnot** lze rovněž zobrazit prostřednictvím webového prohlížeče. Můžete zobrazit až tisíc naměřených hodnot.



Grafy s historickými hodnotami jsou k dispozici přes webové stránky. Grafy jsou založeny na technologii HTML5 canvas. Grafy lze zobrazovat na tabletech nebo chytrých telefonech. Jsou podporovány všechny moderní webové prohlížeče - Firefox, Opera, Chrome nebo Internet Explorer 9.

## Indikace alarmu

Graficky \* Vzdáleně prostřednictvím e-mailu \* Prostřednictvím SMS textových zpráv (se softwarem CDB)

Horní a dolní mez lze nastavit pro každý měřený kanál. V případě překročení těchto limitů je tato kritická událost signalizována červeně podbarveným polem, e-mailem nebo textovou zprávou SMS, pokud jsou data přenášena do COMET Databázového softwaru. Uživatel je informován, když se hodnoty vrátí do normálu. Je podporována SMTP autentizace, ne však SSL. E-maily s připojeným CSV souborem lze zasílat ve zvolených intervalech.

Time	channel	binary	Events
11:43:33 2015-01-28	CH2 - Clean room	High Alarm	45.6
11:34:51 2015-01-28	CH2 - Clean room	High Alarm	73.8
11:31:45 2015-01-28	CH1 - Warehouse A12	High Alarm	23.5
11:29:50 2015-01-28	BIN2 - Power supply	FAIL	
11:29:27 2015-01-28	BIN3 - Main lock	locked	
11:13:21 2015-01-28	BIN3 - Main lock	open	
11:13:05 2015-01-28	BIN3 - Main lock	locked	
11:13:05 2015-01-28	BIN2 - Power supply	FAIL	
11:13:05 2015-01-28	BIN1 - Warehouse door	closed	



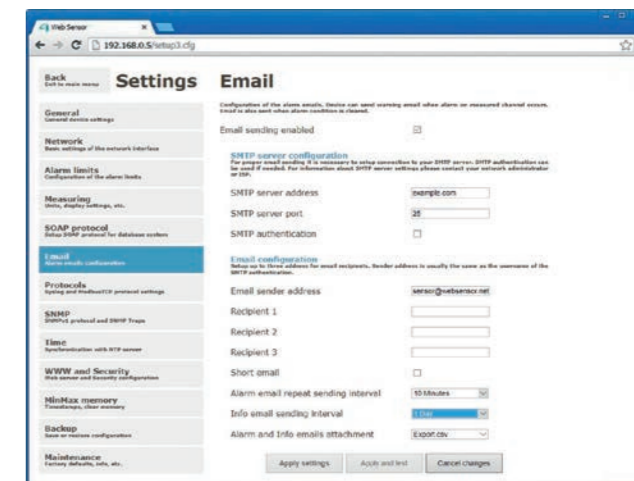
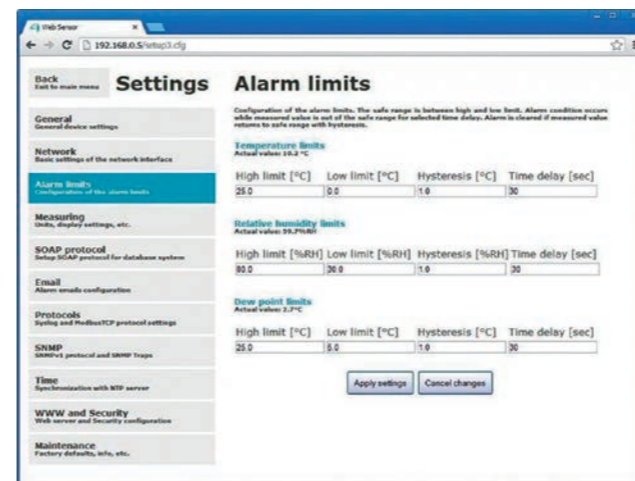
Alarmy jsou podbarveny červeným polem.

Minimální, maximální a alarmové hodnoty spolu se zaznamenávají do protokolu událostí.

# Nastavení zařízení

Webový prohlížeč pro nastavení \* Možnost integrace do systémů třetích stran

Nastavení všech parametrů přístroje lze provést prostřednictvím vestavěného přehledného webového rozhraní nebo pomocí softwaru TSensor, který lze zdarma stáhnout z webových stránek výrobce.



**Nastavení snímače** lze provést přímo ve webovém prohlížeči jakéhokoli PC případně chytrého mobilního telefonu či tabletu, stačí pouze zadat IP adresu požadovaného snímače, otevřít položku Settings a nastavit vše od komunikace až po alarmové e-maily.

**Konfigurace alarmových e-mailů.** Zařízení zasílá varovný e-mail, když nastane kritická událost na měřeném kanálu. E-mail se také odesílá, když je zrušen stav poplachu.

## Komunikační rozhraní

Přímým připojením k počítačové síti lze teploměr nebo vlhkoměr integrovat do řídicích systémů různých výrobců pomocí SNMP, MODBUS TCP, SOAP, syslog. K dispozici jsou samozřejmě i data v mnoha formátech, například XML atd.



### ModbusTCP protokol

Modbus protokol je určen ke komunikaci se SCADA systémy nebo programy třetích stran. Přístroj používá verzi protokolu Modbus TCP. Současně mohou být připojeni k přístroji dva Modbus klienti.



### Aktuální hodnoty pomocí XML

Tento protokol je vhodný pro integraci přístroje do SCADA systémů třetích stran, pro čtení aktuálních měřených hodnot.



### SNMP protokol

SNMP verze 1 pro IT infrastrukturu. S použitím SNMP protokolu lze číst aktuálně měřené hodnoty, stavy alarmů, parametry alarmů a lze rovněž získat posledních 1000 měřených hodnot z tabulky historie. MIB tabulky s OID popisem jsou k dispozici.



### SNMP Trap

SNMP Trap pro IT infrastrukturu. Přístroj umožňuje zasílat Trapy na zvolený přijímací Trap server. Trap je zaslán v případě alarmu na kanálu nebo při chybovém stavu - problém s odesláním e-mailu, s doručením SOAP zprávy, apod.



### SOAP protokol

Přístroj umožňuje zasílat aktuálně měřené hodnoty pomocí SOAP protokolu v1.1. ve formátu XML na webový server. Výhodou tohoto protokolu je, že komunikace je inicializována na straně přístroje. Díky tomu není nutno přesměrování portů.



### Syslog protokol

Přístroj umožňuje zasílat textové zprávy na zvolený Syslog server v případě alarmu na kanálu nebo při chybovém stavu - problém s odesláním e-mailu, s doručením SOAP zprávy, apod.



### SNTP protokol - časová synchronizace

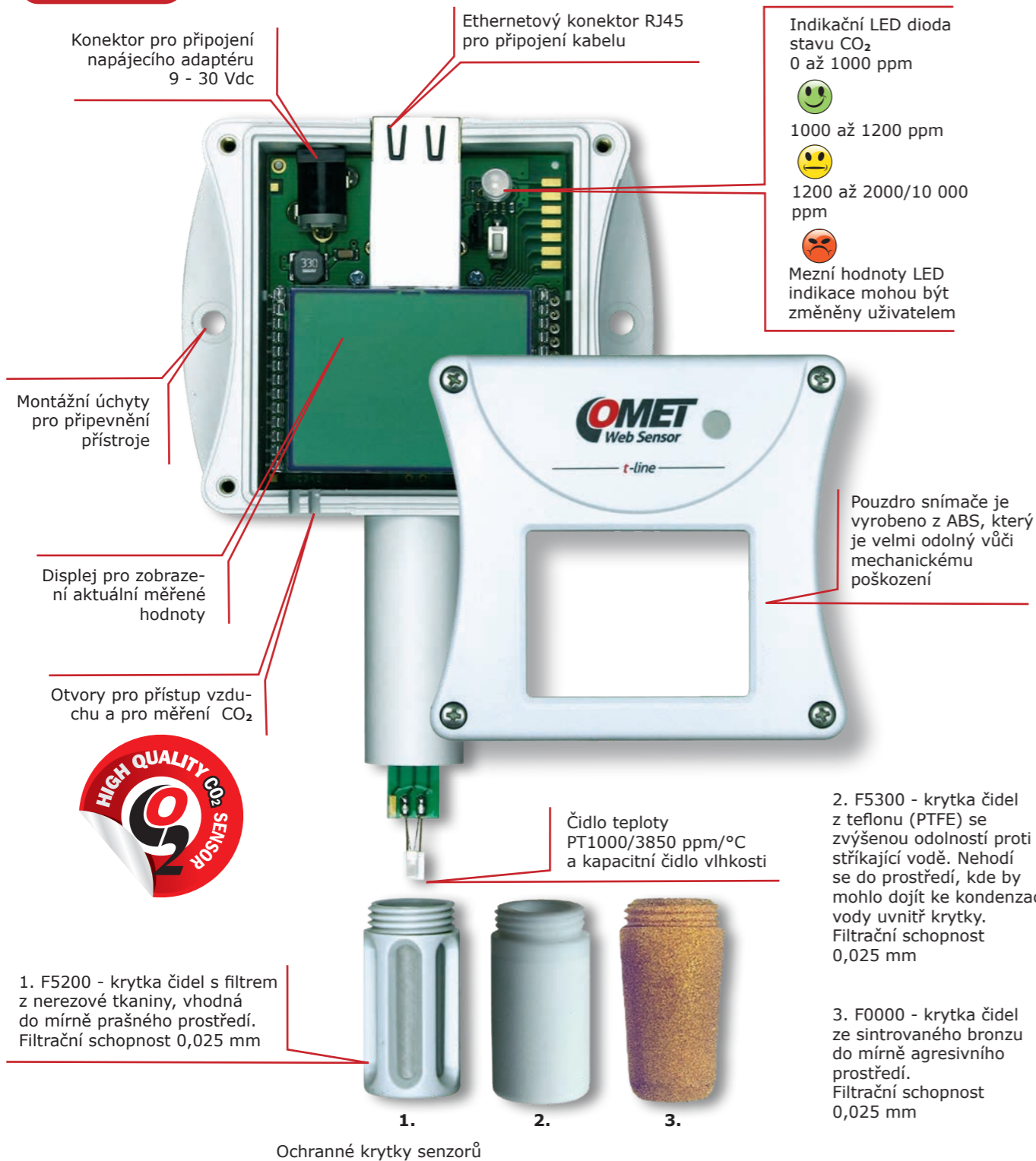
Aktuální čas je zobrazován na webových stránkách a je nezbytný pro časové značky v CSV souborech. Synchronizační interval lze nastavit na jeden den nebo jednu hodinu.

# Prémiové snímače Web Sensor

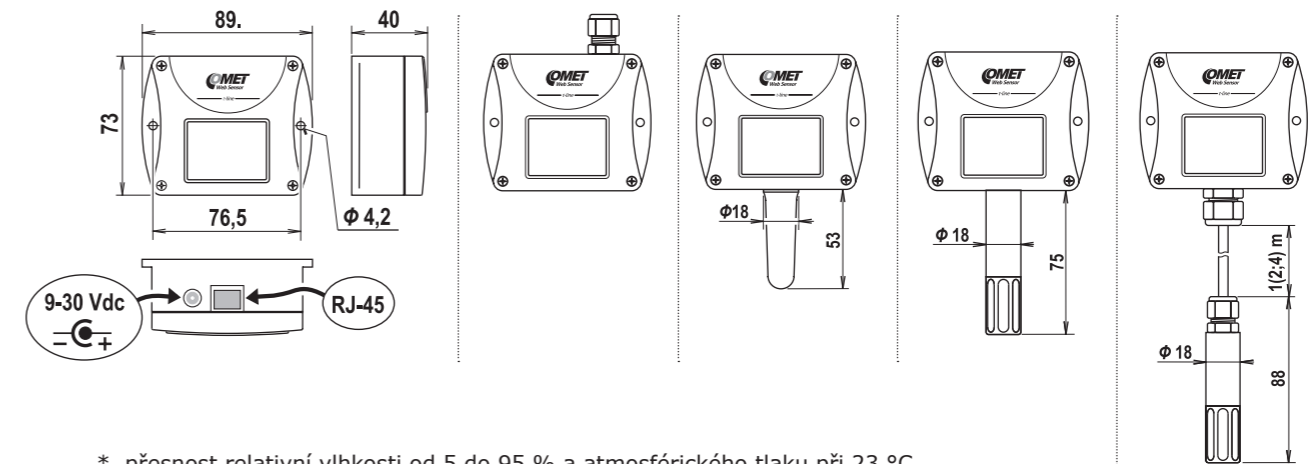
Prémiové snímače s připojením do ethernetu jsou určeny pro velmi přesné měření teploty, relativní vlhkosti, CO<sub>2</sub> a barometrického tlaku vzduchu v neagresivním prostředí. Web Sensor pro měření relativní vlhkosti vzduchu může zobrazovat další vyjádření vlhkosti jako teplotu rosného bodu, absolutní vlhkost, měrnou vlhkost, směšovací poměr a specifickou entalpii. Teplotu lze zobrazit v Celsiově nebo Fahrenheitově stupnici. Prémiové snímače jsou osazeny LCD displejem, na kterém lze zobrazit aktuální hodnoty.

K dispozici jsou také zařízení s PoE (strana 10) nebo s reléovými výstupy (strana 14).

## Bez PoE



Měřené veličiny		Teplota		Teplota, relativní vlhkost	
MODEL SNÍMAČE		T4511	T0510	T3510	T3511 T3511P
teplota	rozsah	-200 až +600 °C	-30 až +80 °C	-30 až +80 °C	-30 až +105 °C
	přesnost	±0,2 °C bez teplotní sondy	±0,6 °C	±0,6 °C	±0,4 °C
relativní vlhkost *	rozsah	-	-	0 až 100 % RV	0 až 100 % RV
	přesnost	-	-	±2,5 % RV	±2,5 % RV
vypočtené vlhkostní veličiny		NO	NO	YES	YES
napájecí napětí		9-30 V	9-30 V	9-30 V	9-30 V
doporučený interval kalibrace		2 roky	2 roky	1 rok	1 rok
stupeň krytí skříňky		IP30	IP30	IP30	IP30
stupeň krytí senzorů		-	-	IP40	IP40
rozsah provozní teploty skříňky s elektronikou		-30 až +80 °C	-30 až +80 °C	-30 až +80 °C	-30 až +80 °C
rozsah provozní teploty měřícího konce s čidly		-	-	-30 až +80 °C	-30 až +105 °C
rozsah provozní vlhkosti přístroje (bez kondenzace)		0 až 100 % RV	0 až 100 % RV	0 až 100 % RV	0 až 100 % RV
rozsah provozního tlaku přístroje		-	-	-	až 2,5 MPa

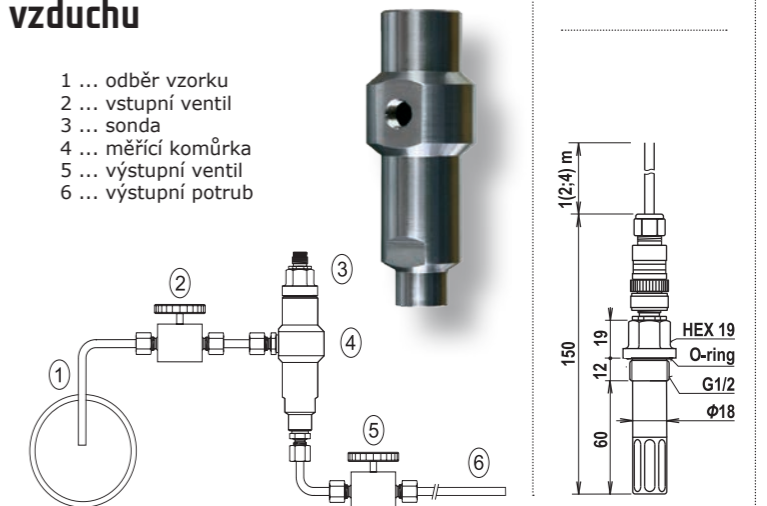


\* přesnost relativní vlhkosti od 5 do 95 % a atmosférického tlaku při 23 °C

## Řešení pro měření tlakového vzduchu

**SH-PP** - Průtočná komůrka pro měření tlakového vzduchu s tlakem až 25 barů - ne-rez DIN 1.4301 - vstupní a výstupní připojení závit G1/8 - připojení sondy závit G1/2 - šroubení není součástí dodávky.

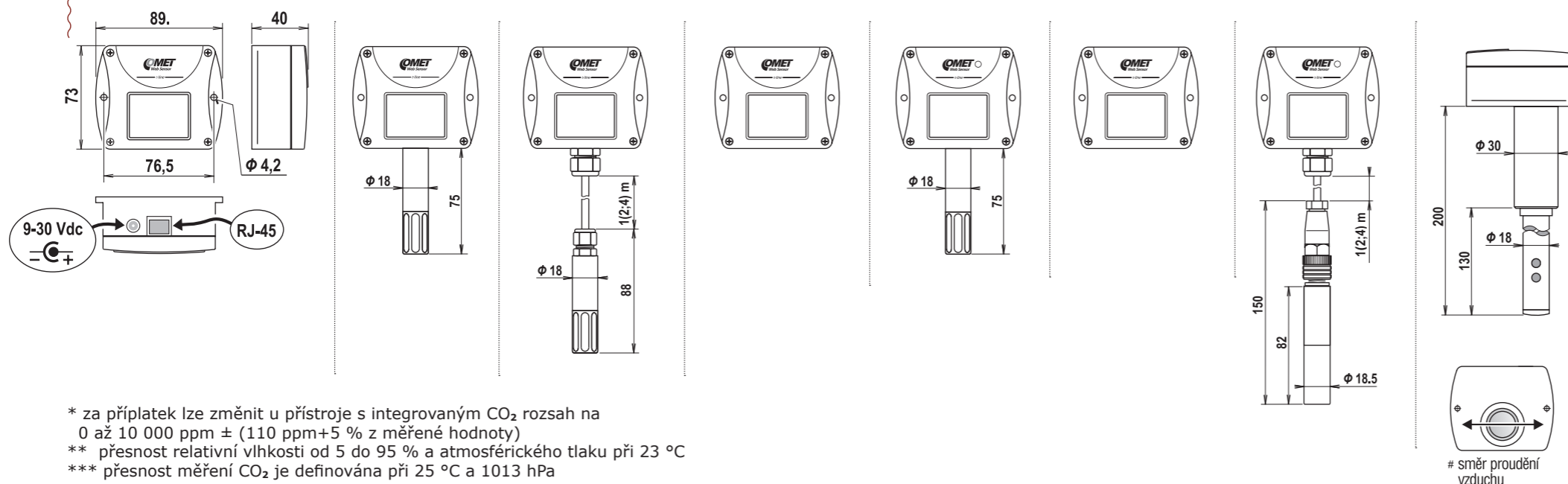
Sonda pro měření vlhkosti tlakového vzduchu by měla být umístěna přímo do tlakového potrubí, aby bylo dosaženo vyšší přesnosti měření a krátké doby odezvy. Jsou však případy, kdy takové umístění není možné. Důvodem bývá vysoká rychlost vzduchu, vysoká teplota, velké znečištění, malý průměr potrubí apod. Takové situace pak řešíme umístěním sondy do průtočné měřící komůrky SH-PP.



Sonda pro tlakový vzduch



Měřené veličiny	Teplota, relativní vlhkost, atmosferický tlak		Atmosferický tlak	Teplota, relativní vlhkost, CO <sub>2</sub>	CO <sub>2</sub>		
MODEL SNÍMAČE	T7510	T7511	T2514	T6540	T5540	T5541	T5545
teplota	rozsah	-30 až +80 °C	-30 až +105 °C	-	-30 až +80 °C	-	-
	přesnost	±0.6 °C	±0.4 °C	-	±0.6 °C	-	-
relativní vlhkost **	rozsah	0 až 100 % RH	0 až 100 % RH	-	0 až 100 % RH	-	-
	přesnost	±2.5 % RH	±2.5 % RH	-	±2.5 % RH	-	-
barometrický tlak **	rozsah	600 až 1100 hPa	600 až 1100 hPa	600 až 1100 hPa	-	-	-
	přesnost	±1.3 hPa	±1.3 hPa	±1.3 hPa	-	-	-
CO <sub>2</sub> ***	rozsah	-	-	-	0 až 2000 ppm*	0 až 2000 ppm*	0 až 10000 ppm
	přesnost	-	-	-	± (50 ppm+2 % z měřené hodnoty)	± (50 ppm+2 % z měřené hodnoty)	± (110 ppm+5 % z měřené hodnoty)
vypočtené vlhkostní veličiny	ANO	ANO	NE	ANO	NE	NE	NE
napájecí napětí	9-30 V	9-30 V	9-30 V	9-30 V	9-30 V	9-30 V	9-30 V
doporučený interval kalibrace	1 rok	1 rok	1 rok	1 rok	5 let	5 let	5 let
stupeň krytí skříňky s elektronikou	IP30	IP30	IP30	IP30	IP30	IP30	IP30
stupeň krytí senzorů	IP40	IP40	-	IP40	-	IP 65	IP20
rozsah provozní teploty skříňky s elektronikou	-30 až +80 °C	-30 až +80 °C	-30 až +80 °C	-30 až +60 °C	-30 to +60 °C	-30 to +80 °C	-30 až +60 °C
rozsah provozní teploty měřicího konce s čidly	-30 až +80 °C	-30 až +105 °C	-	-30 až +80 °C	-	-40 to +60 °C	-
rozsah provozní vlhkosti přístroje (bez kondenzace)	0 až 100 % RV	0 až 100 % RV	0 až 100 %RV	5 až 95 % RV	5 to 95 % RV	0 až 100 % RV	5 až 95 % RV
rozsah provozního tlaku přístroje	-	-	-	850 až 1100 hPa	850 až 1100 hPa	850 až 1100 hPa	850 až 1100 hPa



## Vypočtené vlhkostní veličiny

### Měrná vlhkost

Přesnost: ±2,1 g/kg při okolní teplotě T < 35 °C  
 Rozsah: 0 až 550 g/kg

### Teplota rosného bodu

Přesnost: ±1,5 °C při okolní teplotě T < 25 °C a RV > 30 %, podrobně viz manuál  
 Rozsah: -60 až + 80 °C

### Směšovací poměr

Přesnost: ±2,2g/kg při okolní teplotě T < 35 °C  
 Rozsah: 0 až 995 g/kg

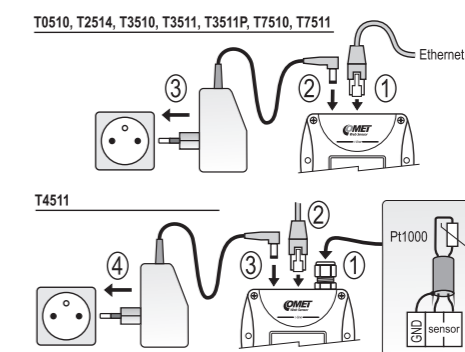
### Absolutní vlhkost

Přesnost: ±3 g/m<sup>3</sup> při okolní teplotě T < 40 °C, podrobně viz manuál  
 Rozsah: 0 až 400 g/m<sup>3</sup>

### Specifická entalpie

Přesnost: ± 4kJ/kg při okolní teplotě T < 25 °C  
 Rozsah: 0 až 995 kJ/kg

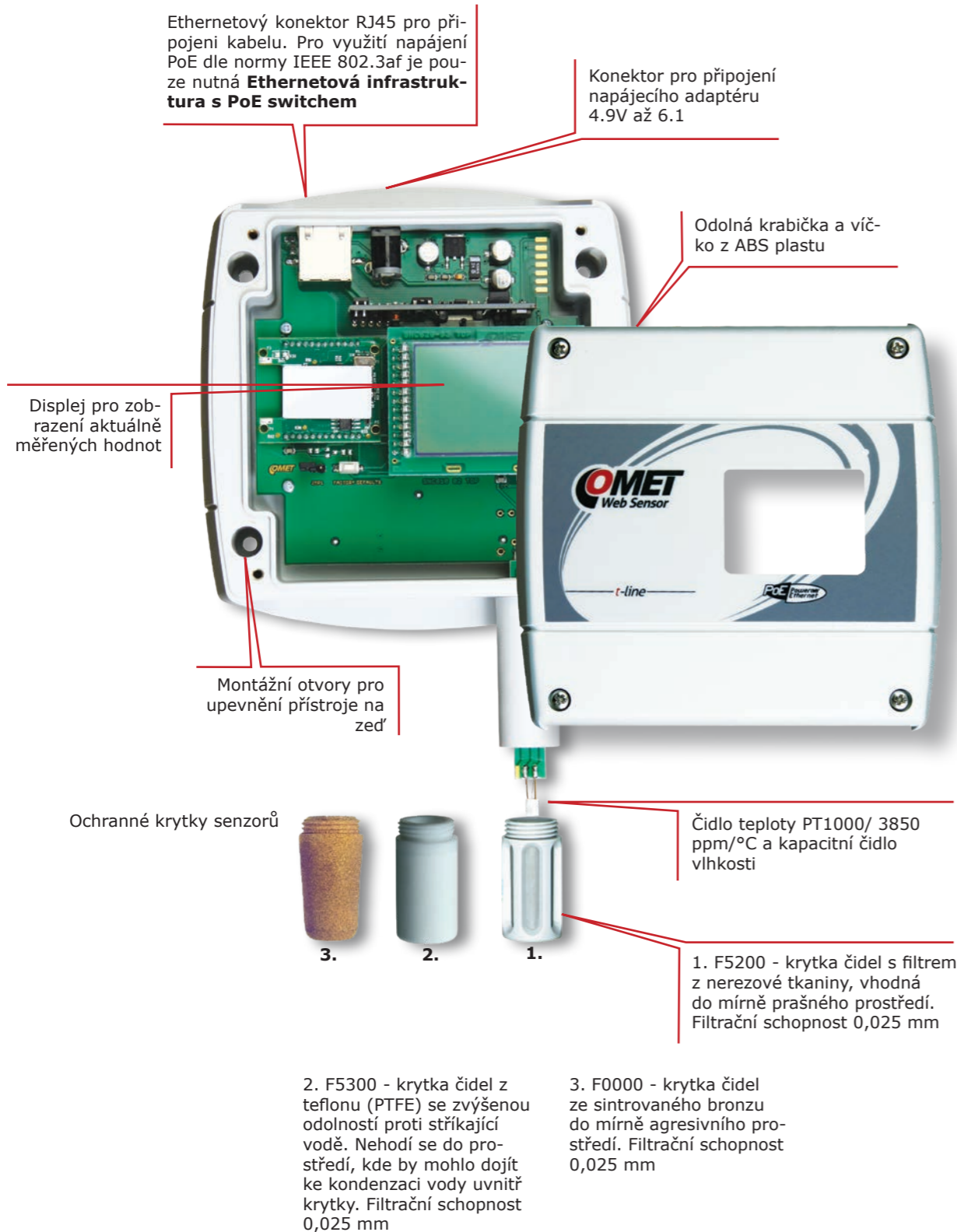
## Připojení přístrojů bez PoE napájení



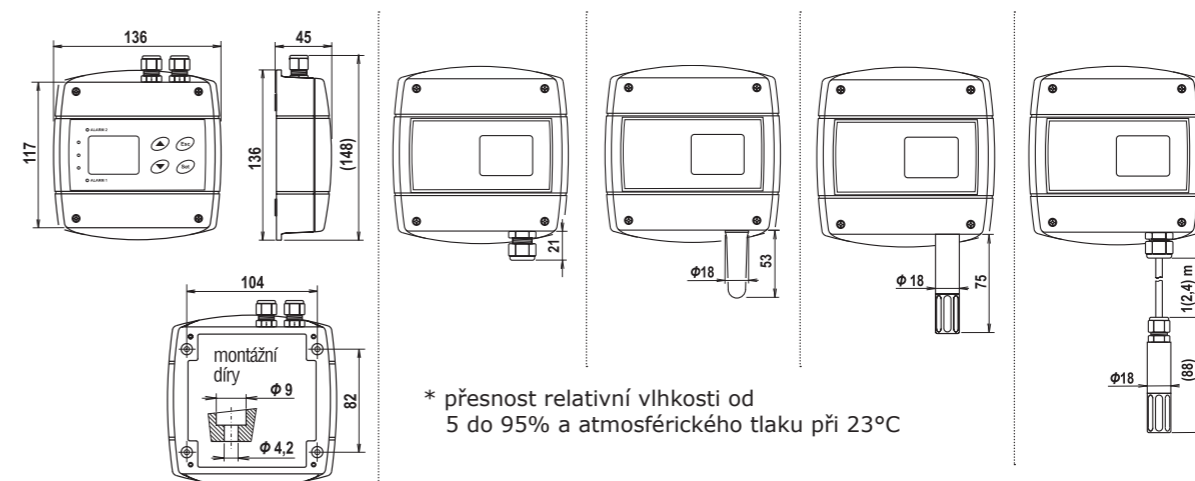
**A1515**  
 Napájecí adaptér pro přístroje řady Tx5xx

# Prémiové snímače Web Sensor

S PoE



Měřené veličiny	Teplota		Teplota, relativní vlhkost		
	MODEL SNÍMAČE	T4611	T0610	T3610	T3611
teplota	rozsah	-200 až +600 °C	-20 až +60 °C	-20 až +60 °C	-30 až +105 °C
	přesnost	±0,2 °C bez teplotní sondy	±0,6 °C	±0,6 °C	±0,4 °C
relativní vlhkost *	rozsah	-	-	0 až 100 % RV	0 až 100 % RV
	přesnost	-	-	±2,5 %RV	±2,5 % RV
barometrický tlak *	rozsah	-	-	-	-
	přesnost	-	-	-	-
vypočtené veličiny	NE	NE	ANO	ANO	
napájecí napětí	4,9 - 6,1 V	4,9 - 6,1 V	4,9 - 6,1 V	4,9 - 6,1 V	
Napájení přes Ethernet (PoE) podle IEEE 802.3af	ANO	ANO	ANO	ANO	
doporučený interval kalibrace	2 roky	2 roky	1 rok	1 rok	
stupeň krytí skříňky s elektronikou	IP30	IP30	IP30	IP30	
stupeň krytí senzorů	-	-	IP40	IP40	
rozsah provozní teploty skříňky s elektronikou	-20 až +60 °C	-20 až +60 °C	-20 až +60 °C	-20 až +60 °C	
rozsah provozní teploty měřicího konce s čidly	-	-	-20 až +60 °C	-30 až +105 °C	
rozsah provozní vlhkosti přístroje (bez kondenzace)	0 až 100 % RV	0 až 100 % RV	0 až 100 % RV	0 až 100 % RV	



## Montážní příslušenství pro senzory se stonkem nebo externí sondou



**PP90** –Pravouhlopá nerezová příruba s průchodkou pro montáž snímače na zeď.

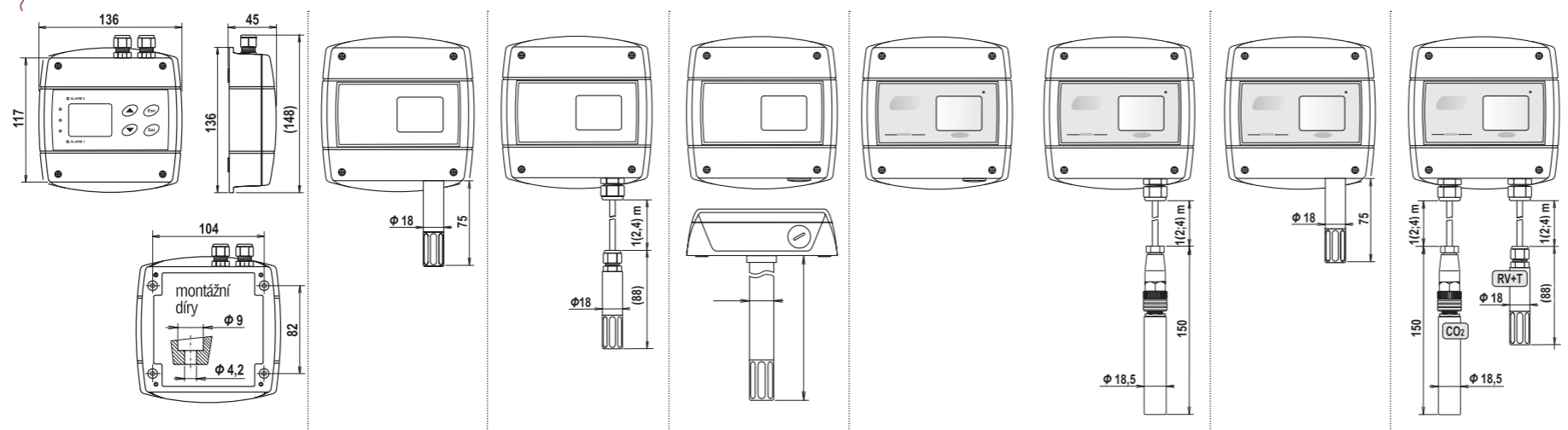


**PP4** – PP4 – Plastová příruba s průchodkou pro montáž snímače do vzduchotechnického kanálu.



**SP004** - Plastová průchodka pro přímou montáž sondy vlhkosti do otvoru o průměru 29 mm ve stěně do tloušťky 5 mm.

Měřené veličiny		Teplota, relativní vlhkost, atmosférický tlak			CO <sub>2</sub>		Teplota, relativní vlhkost, CO <sub>2</sub>	
MODEL SNÍMAČE		T7610	T7611	T7613D	T5640	T5641	T6640	T6641
teplota	rozsah	-20 až +60 °C	-30 až +105 °C	-30 až +105 °C			-20 až +60 °C	-30 až +105 °C
	přesnost	±0,6 °C	±0,4 °C	±0,6 °C			±0,6 °C	±0,4 °C
relativní vlhkost *	rozsah	0 až 100 % RV	0 až 100 % RV	0 až 100 % RV			0 až 100 % RV	0 až 100 % RV
	přesnost	±2,5 % RV	±2,5 % RV	±2,5 % RV			±2,5 % RV	±2,5 % RV
barometrický tlak *	rozsah	600 až 1100 hPa	600 až 1100 hPa	600 až 1100 hPa			850 až 1100 hPa	850 až 1100 hPa
	přesnost	±1,3 hPa	±1,3 hPa	±1,3 hPa			±1,3 hPa	±1,3 hPa
CO <sub>2</sub>	rozsah				± (50 ppm+2 % z měřené hodnoty)	± (100 ppm+5 % z měřené hodnoty)	± (50 ppm+2 % z měřené hodnoty)	± (100 ppm+5 % z měřené hodnoty)
	přesnost				2000 ppm	10000 ppm	2000 ppm	10000 ppm
vypočtené veličiny		ANO	ANO	ANO			ANO	ANO
napájecí napětí		4,9 - 6,1 V	4,9 - 6,1 V	4,9 - 6,1 V	5,0 - 6,1 V	5,0 - 6,1 V	5,0 - 6,1 V	5,0 - 6,1 V
Power over Ethernet (PoE) according to IEEE 802.3af		ANO	ANO	ANO	ANO	ANO	ANO	ANO
doporučený interval kalibrace		1 rok	1 rok	1 rok	5 let	5 let	1 rok	1 rok
stupeň krytí skříňky s elektronikou		IP30	IP30	IP30	IP30	IP30	IP30	IP30
stupeň krytí senzorů		IP40	IP40	IP40		IP65	IP40	IP40
rozsah provozní teploty skříňky s elektronikou		-20 až +60 °C	-20 až +60 °C	-20 až +60 °C	-20 až +60 °C	-30 až +80 °C	-20 až +60 °C	-30 až +80 °C
rozsah provozní teploty měřícího konce s čidly		-20 až +60 °C	-30 až +105 °C	-30 až +105 °C			-20 až +60 °C	-30 až +105 °C
rozsah provozní vlhkosti přístroje (bez kondenzace)		0 až 100 % RV	0 až 100 % RV	0 až 100 % RV	0 až 95 % RV	0 až 100 % RV	0 až 95 % RV	0 až 100 % RV



\* přesnost relativní vlhkosti od 5 do 95% a atmosférického tlaku při 23°C

## Vypočtené vlhkostní veličiny

### Měrná vlhkost

Přesnost: ±2,1 g/kg při okolní teplotě T < 35 °C  
Rozsah: 0 až 550 g/kg

### Teplota rosného bodu

Přesnost: ±1,5 °C při okolní teplotě T < 25 °C a RV > 30 %, podrobně viz manuál  
Rozsah: -60 až + 80 °C

### Absolutní vlhkost

Přesnost: ±3 g/m<sup>3</sup> při okolní teplotě T < 40 °C, podrobně viz manuál  
Rozsah: 0 až 400 g/m<sup>3</sup>

### Směšovací poměr

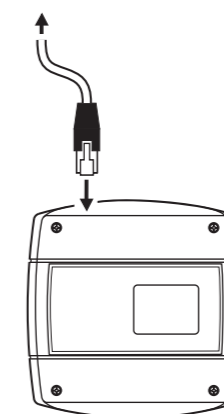
Přesnost: ±2,2 g/kg při okolní teplotě T < 35 °C  
Rozsah: 0 až 995 g/kg

### Specifická entalpie

Přesnost: ± 4 kJ/kg při okolní teplotě T < 25 °C  
Rozsah: 0 až 995 kJ/kg

## Připojení přístrojů s PoE napájením

Ethernetové rozhraní s PoE



## Univerzální držák pro sondy



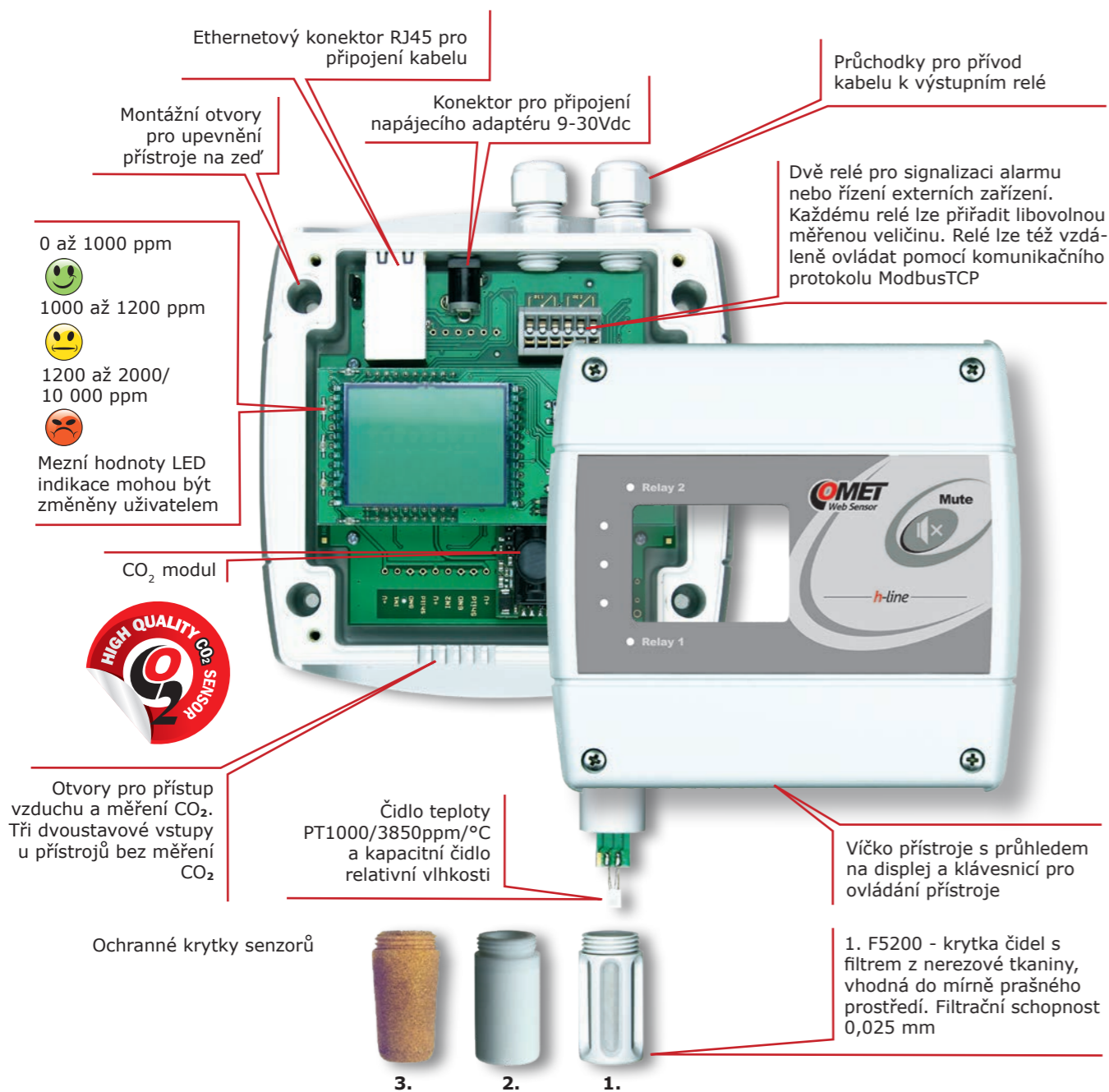
### MP047

Univerzální držák sond do stojanu rack 19"

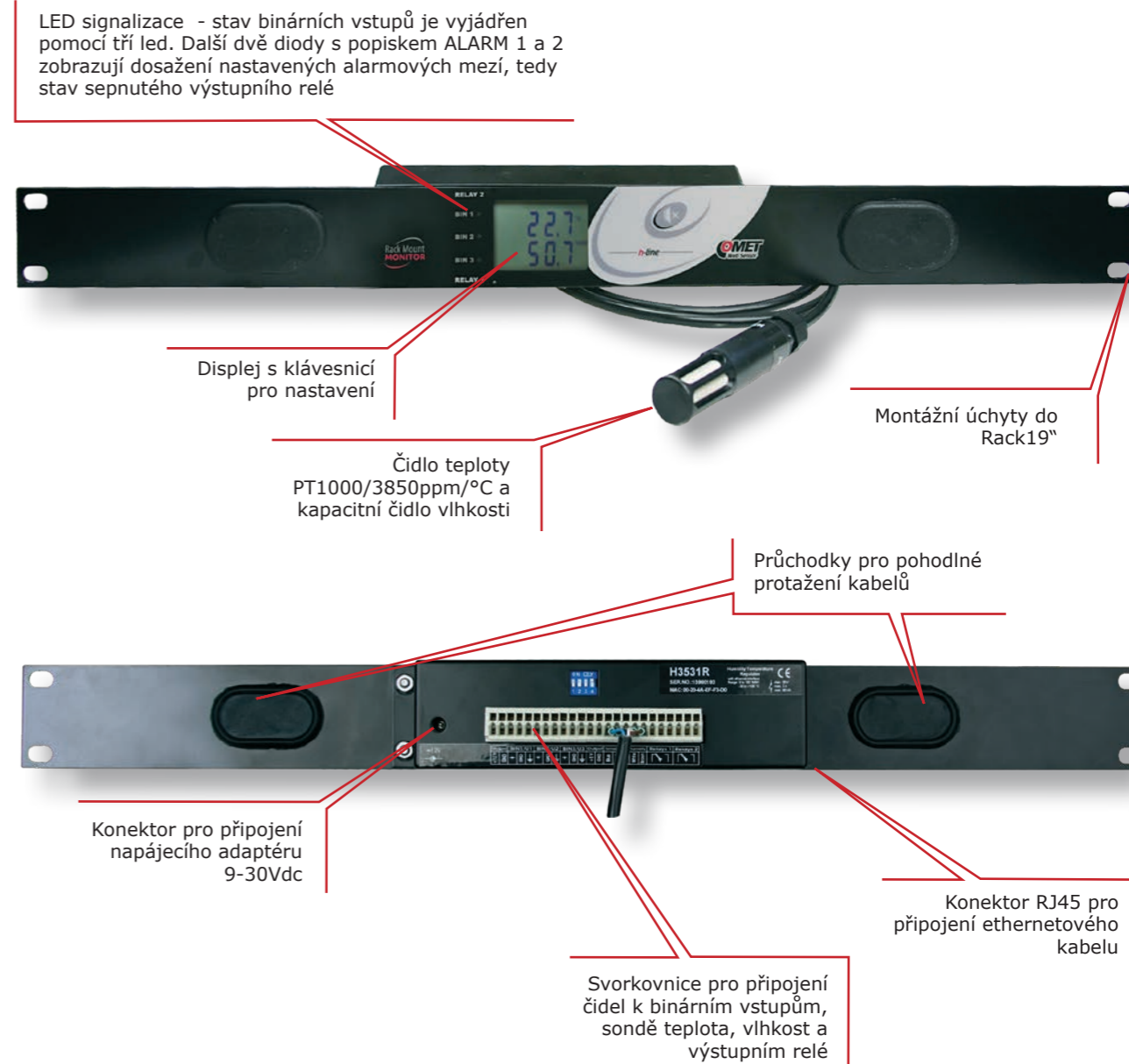


# Prémiové snímače Web Sensor

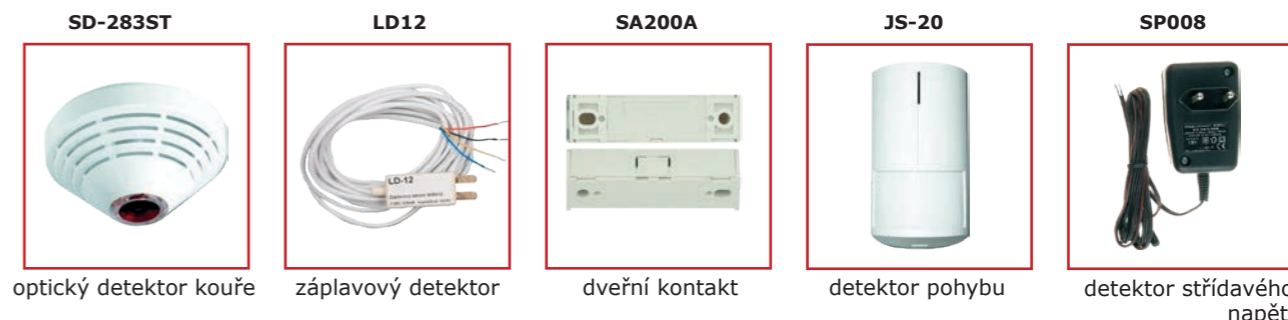
**S relé a třemi dvoustavovými vstupy**



## ... do stojanu rack 19"



## Detektory



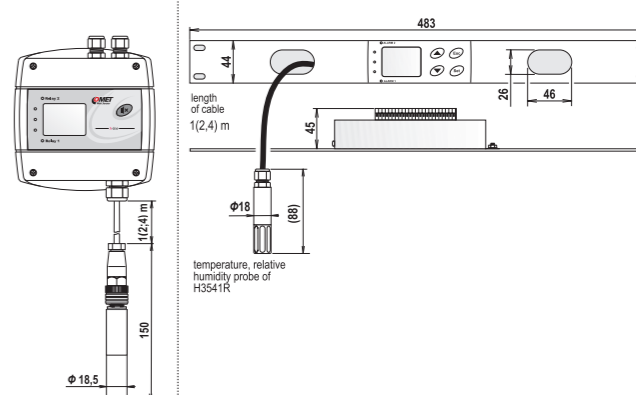
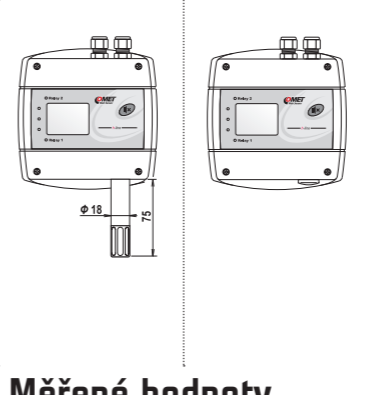
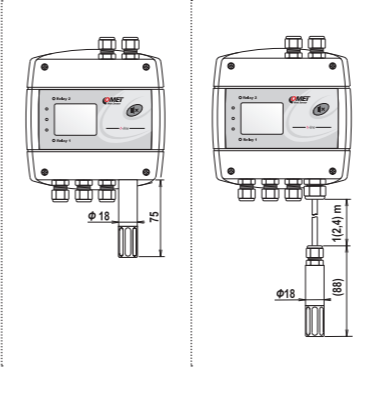
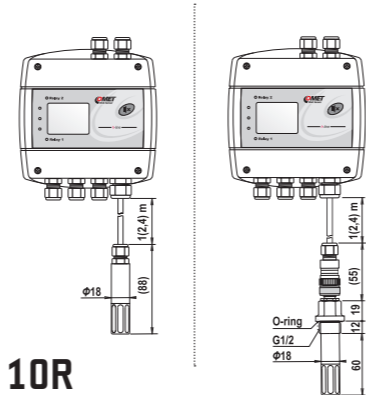
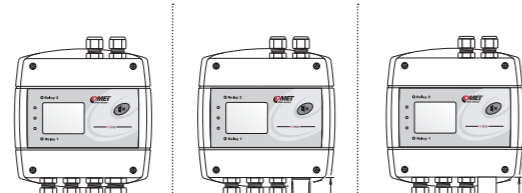
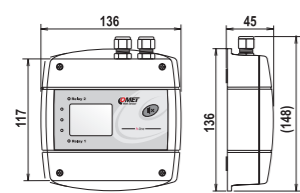


Měřené veličiny	Teplota		Teplota, relativní vlhkost			Teplota, relativní vlhkost, atmosférický tlak		Teplota, relativní vlhkost, CO <sub>2</sub>		Teplota		Teplota, relativní vlhkost	
	MODEL SNÍMAČE	H4531	H0530	H3530	H3531	H3531P	H7530	H7531	H6520	H5524	H5521	H4531R	H3531R
teplota	rozsah	-200 až +600 °C	-30 až +80 °C	-30 až +80 °C	-30 až +105 °C		-30 až +80 °C	-30 až +105 °C	-30 až +80 °C	-	-	-200 až +600 °C	-30 až +105 °C
	přesnost	±0,2 °C bez teplotní sondy	±0,4 °C	±0,4 °C	±0,4 °C		±0,4 °C	±0,4 °C	±0,4 °C	-	-	±0,2 °C bez teplotní sondy	±0,4 °C
relativní vlhkost **	rozsah	-	-	0 až 100 % RV	0 až 100 % RV		0 až 100 % RV	0 až 100 % RV	0 až 100 % RV	-	-	-	0 až 100 % RV
	přesnost	-	-	±2,5 % RV	±2,5 % RV		±2,5 % RV	±2,5 % RV	±2,5 % RV	-	-	-	±2,5 % RV
barometrický tlak **	rozsah	-	-	-	-	-	600 až 1100 hPa	600 až 1100 hPa	-	-	-	-	-
	přesnost	-	-	-	-	-	±1,3 hPa	±1,3 hPa	-	-	-	-	-
CO <sub>2</sub> ***	rozsah	-	-	-	-	-	-	-	0 až 2000 ppm*	0 až 2000 ppm*	0 až 10 000 ppm	-	-
	přesnost	-	-	-	-	-	-	-	± (50 ppm+2 % z měřené hodnoty)		± (110 ppm +5 % z měřené hodnoty)	-	-
reléový výstup max. spínací napětí, proud, síla	50 V, 2 A, 60 VA	50 V, 2 A, 60 VA	50 V, 2 A, 60 VA	50 V, 2 A, 60 VA		50 V, 2 A, 60 VA	50 V, 2 A, 60 VA	50 V, 2 A, 60 VA	50 V, 2 A, 60 VA	50 V, 2 A, 60 VA	50 V, 2 A, 60 VA	50 V, 2 A, 60 VA	50 V, 2 A, 60 VA
měřené hodnoty vlhkosti	NE	NE	ANO	ANO		ANO	ANO	ANO	NE	NE	NE	ANO	ANO
napájecí napětí	9-30 V	9-30 V	9-30 V	9-30 V		9-30 V	9-30 V	9-30 V	9-30 V	9-30 V	9-30 V	9-30 V	9-30 V
doporučený interval kalibrace	2 roky	2 roky	1 rok	1 rok		1 rok	1 rok	1 rok	5 let	5 let	2 roky	1 rok	1 rok
stupeň krytí skříňky s elektronikou	IP40	IP40	IP40	IP40		IP40	IP40	IP30	IP30	IP30	IP30	IP30	IP30
stupeň krytí senzorů	-	-	IP40	IP40		IP40	IP40	IP40	-	IP65	-	-	IP40
rozsah provozní teploty skříňky s elektronikou	-30 až +80 °C	-30 až +80 °C	-30 až +80 °C	-30 až +80 °C		-30 až +80 °C	-30 až +80 °C	-30 až +80 °C	-30 až +60 °C	-30 až +60 °C	-30 až +80 °C	-30 až +80 °C	-30 až +80 °C
rozsah provozní teploty měřícího konce s čidly	-	-	-30 až +80°C	-30 až +105°C		-30 až +80 °C	-30 až +105 °C	-30 až +80 °C	-	-40 až +60 °C	-	-	-30 až +10 5°C
rozsah provozní vlhkosti přístroje (bez kondenzace)	0 až 100 % RV	0 až 100 % RV	0 až 100 % RV	0 až 100 % RV		0 až 100 % RV	0 až 100 % RV	0 až 100 % RV	0 až 95 % RV	5 až 95 % RV	0 až 100 % RV	0 až 100 % RV	0 až 100 % RV
barometric pressure operating range	-	-	-	-	-	až 2.5 MPa	-	-	850 až 1100 hPa	850 až 1100 hPa	850 až 1100 hPa	-	-

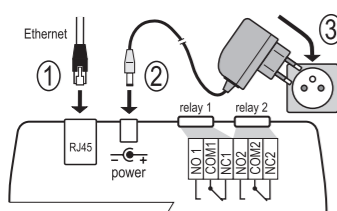
\* rozsah na 0 až 10 000 ppm ± (110 ppm+5 % z měřené hodnoty)

\*\* přesnost relativní vlhkosti od 5 do 95% a atmosférického tlaku při 23°C

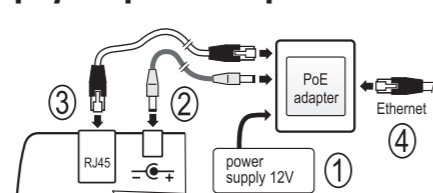
\*\*\* přesnost měření CO<sub>2</sub> je definována při 25 °C a 1013 hPa



### Elektrické vedení



### Připojení přes adaptér PoE TL - PoE 10R



### Měřené hodnoty

#### Měrná vlhkost

Přesnost: ±2,1 g/kg při okolní teplotě T < 35 °C  
Rozsah: 0 až 550 g/kg

#### Teplota rosného bodu

Přesnost: ±1,5 °C při okolní teplotě T < 25 °C a RV > 30 %, podrobně viz manuál  
Rozsah: -60 až + 80 °C

#### Absolutní vlhkost

Přesnost: ±3 g/m<sup>3</sup> při okolní teplotě T < 40 °C, podrobně viz manuál  
Rozsah: 0 až 400 g/m<sup>3</sup>

#### Směšovací poměr

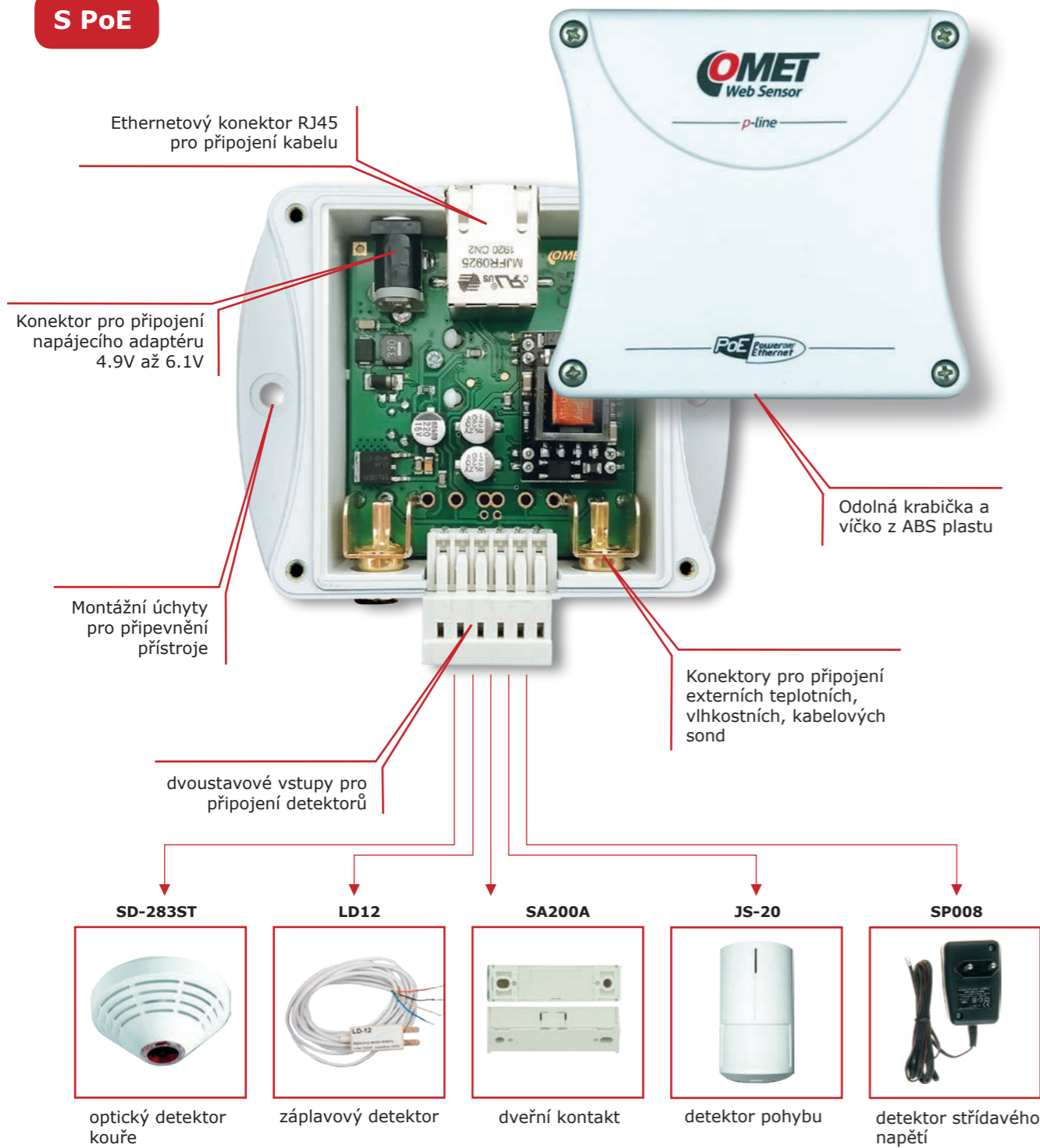
Přesnost: ±2,2g/kg při okolní teplotě T < 35 °C  
Rozsah: 0 až 995 g/kg

#### Specifická entalpie

Přesnost: ± 4kJ/kg při okolní teplotě T < 25 °C  
Rozsah: 0 až 995 kJ/kg

# Ekonomické snímače Web Sensor

**S PoE**



## Přehledová tabulka nabízených typů:

Měřené veličiny	bez PoE napájení**	s PoE napájením**
teplota	P8510	P8610
teplota + relativní vlhkost*	P8511, P8541	P8641, P8611
teplota+relativní vlhkost + binární vstupy	P8552	P8652
0-20mA (4-20 mA)	P2520	

\* S připojenou sondou teploty a vlhkosti, typ DSRH (maximální délka 10 metrů)

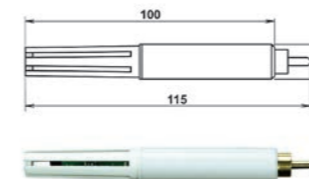
\*\* Specifikace senzorů najdete na stranách 20 - 21

## Externí digitální teplotní sondy

Teplotní sondy na kabelu jsou určeny k měření teploty ve specifických aplikacích. Sondy jsou standardně dodávány v délkách 1,2, 5, 10 a 15 metrů (15 a 20 metrů se sondou DSTR162/C). Maximální součet délek všech připojených sond k jednomu zařízení je 40 m.

Přesná prostorová sonda s velmi rychlou odezvou, která však není odolná proti vniknutí vlhkosti.

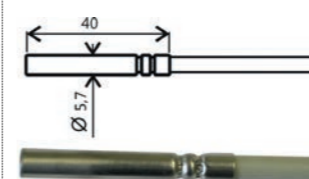
### DST/C



rozsah (0 °C až + 50 °C)  
přesnost ± 0,5 °C

Univerzální sonda se silikonovým kabelem s krytím IP67.

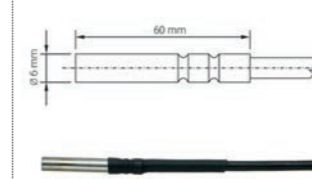
### DSTGL40/C



rozsah (-30 °C až + 80 °C)  
přesnost ± 0,5 °C od -10 °C až + 80 °C;  
jinak ± 2 °C

Univerzální vodotěsná sonda pro monitorování vyšší teploty.

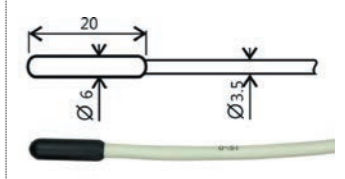
### DSTG8/C



rozsah (-50 °C až + 125 °C)  
přesnost ± 0,5 °C od -10 °C až + 80 °C;  
jinak ± 2 °C

Nenákladná sonda s plastovým pouzdem a pomalou odezvou, s krytím IP67.

### DSTR162/C

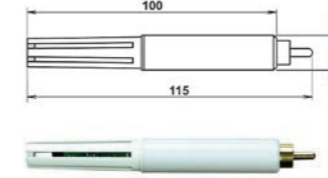


rozsah (-30 °C až + 80 °C)  
přesnost ± 0,5 °C od -10 °C až + 80 °C;  
jinak ± 2 °C

## Externí teplotní a vlhkostní sondy

Přesná prostorová sonda s velmi rychlou odezvou, která však není odolná proti vniknutí vlhkosti.

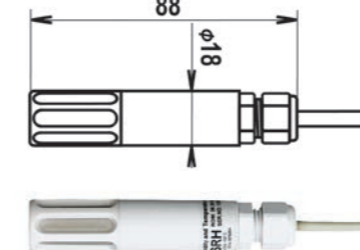
### DSRH/C



teplota  
rozsah (0 °C až + 50 °C)  
přesnost ± 0,5 °C  
vlhkost vzduchu  
rozsah (0 až 100 % RV)  
přesnost ± 3,5 % RV

Externí sonda s délkou kabelu 1, 2, 5 a 10 metrů. Sonda s výměnnými kryty senzorů.

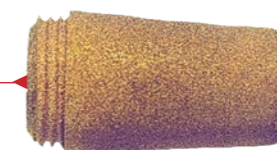
### DSRH



teplota  
rozsah (0 °C až + 50 °C)  
přesnost ± 2 °C  
vlhkost vzduchu  
rozsah (0 až 100 % RV)  
přesnost ± 3,5 % RV



**F5300** - krytka čidel z teflonu (PTFE) se zvýšenou odolností proti stříkající vodě. Nehodí se do prostředí, kde by mohlo dojít ke kondenzaci vody uvnitř krytky. Filtrační schopnost 0,025 mm. Temperature range -40°C to +125°C.



**F0000** - krytka čidel ze sinterovaného bronzu do mírně agresivního prostředí. Filtrační schopnost 0,025 mm.



**F5200** - krytka čidel s filtrem z nerezové tkaniny, vhodná do mírně prašného prostředí. Filtrační schopnost 0,025 mm.



Měřené veličiny		Teplota	Teplota, relativní vlhkost - dle použité sondy			Proud -mA
MODEL SNÍMAČE		P8510/ P8610	P8511/P8611	P8541/P8641	P8552/P8652	P2520
teplota	rozsah	-30 až +80 °C/ -20 až +60 °C	dle použité sondy*	dle použité sondy*	dle použité sondy*	-
	přesnost	±0,8 °C (> -10 °C) ±2 °C (< -10 °C)	dle použité sondy*	dle použité sondy*	dle použité sondy*	-
relativní vlhkost	rozsah	-	dle použité sondy*	dle použité sondy*	dle použité sondy*	-
	přesnost	-	dle použité sondy*	dle použité sondy*	dle použité sondy*	-
binární vstupy, galvanicky neoddělené		-	-	-	3	-
nastavení Beznapěťový kontakt/ Napěťový vstup 0- 30V		-	-	-	YES	-
rozsah měření proudu		-	-	-	-	0-25mA(max.30mA)
přesnost měření proudu		-	-	-	-	±0,1 % FS z (0 °C do +50 °C) ±0,3 % FS z (-30 °C do+80 °C)
rozlišení		-	-	-	-	1uA
vstupní odpor		-	-	-	-	20Ω
napájecí napětí		9-30 V / 4,9 - 6,1V	9-30 V / 4,9 - 6,1V	9-30 V / 4,9 - 6,1V	4,9 - 6,1V	9-30 V
power over Ethernet (PoE) according to IEEE 802.3af		- / ANO	-	- / ANO	- / ANO	-
doporučený interval kalibrace		2 roky	dle použité sondy*	dle použité sondy*	dle použité sondy*	2 roky
stupeň krytí skříňky s elektronikou		IP30	IP30	IP30	IP30	IP30
rozsah provozní teploty skříňky s elektronikou		-30 až +80 °C / -20 až +60 °C	-30 až +80 °C / -20 až +60 °C	-30 až +80 °C / -20 až +60 °C	-20 až +60 °C	-30 až +80 °C
rozsah provozní vlhkosti přístroje (bez kondenzace)		0 do 100 % RV	0 do 100 % RV	0 do 100 % RV	0 do 100 % RV	0 do 100 % RV

## Řešení pro senzory dalších výrobců

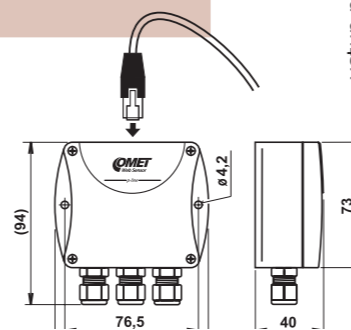
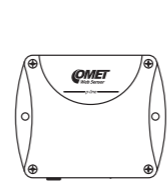
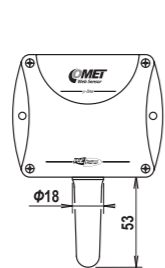
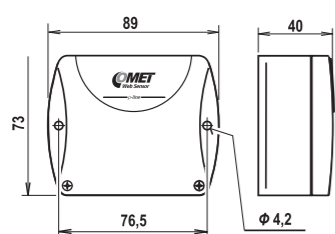
Dvoukanálový převodník proudové smyčky P2520 umožňuje on-line monitorovat snímače a zařízení s analogovým signálem. Je navržen pro připojení snímačů s výstupem 0-20 mA / 4-20 mA do sítě Ethernet. Měřený proud je možné přepočítat na hodnotu fyzikální veličiny měřené připojeným snímačem. Snímač může být napájen přímo z převodníku P2520.

- » Hodnoty z přístroje je možné vyčítat pomocí ethernetového připojení.
- » Přístroj lze využít i ke kontrole měřených hodnot. V případě překročení uživatelem nastavených mezí je možné poslat varovné hlášení na uživatelem zvolené místo.
- » Nastavení přístroje je možné provádět prostřednictvím [www.rozhraní.přístroje](http://www.rozhraní.přístroje).

**P2520**

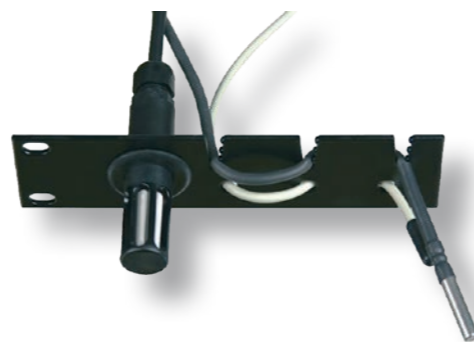


vstup pro signal 0 - 20 mA  
vstup pro signal 0 - 20 mA



\* sondy na straně 19

**MP047**  
Univerzální držák sond do stojanu rack 19".



**MP046**  
Univerzální držák snímačů Web Sensor Tx5xx a Pxxxx do stojanu rack 19".



**A1825**  
Napájecí adaptér pro přístroje řady P8xxx a Tx6xx.



# COMET Cloud a Database software

## Místo pro ukládání dat pro senzory COMET

Pro uživatele přístrojů Web Sensor je k dispozici softwarové řešení, které umožňuje shromažďovat data do jedné centrální databáze postavené na MySQL nebo MS SQL. Tento systém je zejména vhodný pro uživatele, kteří chtějí zaznamenávat a analyzovat data z většího počtu snímačů, případně dalších zařízení od společnosti Comet system s.r.o.

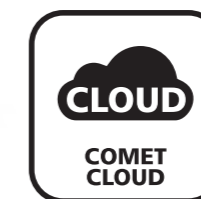
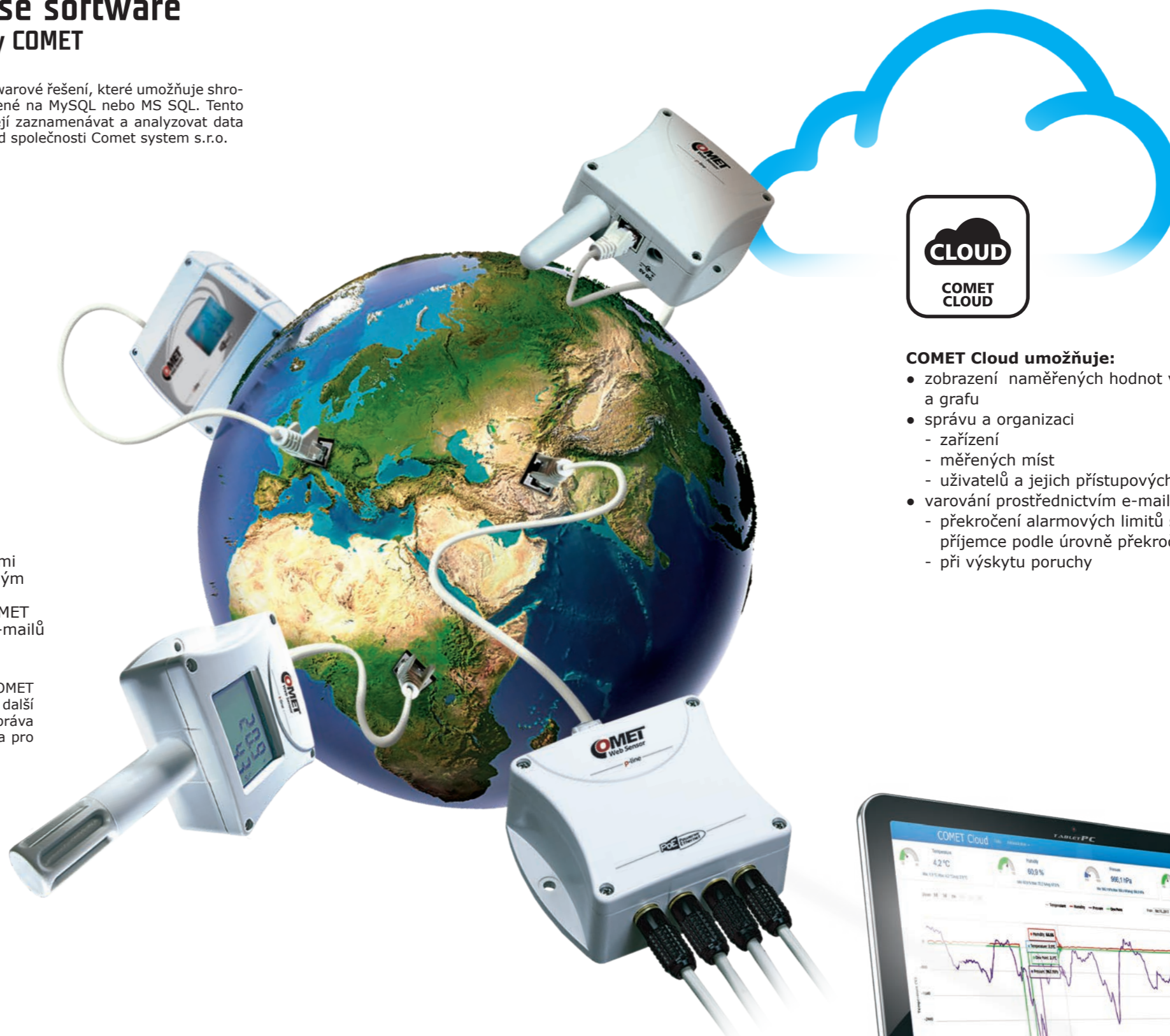


- 24-hodinový dohled nad kritickými událostmi
- jednoduchý a přehledný přístup k naměřeným hodnotám
- jednotné úložiště pro všechny přístroje COMET
- alarmování prostřednictvím SMS zpráv a e-mailů
- akustická a vizuální signalizace alarmů

Součástí softwarového balíčku je i prohlížeč COMET Database Viewer, který lze objednat samostatně pro další uživatele v síti, kterým je možné přiřadit omezená práva pro čtení nebo zápis, případně i administrativní práva pro konfiguraci.



Prohlížeč COMET Database pro zobrazení dat na více počítačích.



### COMET Cloud umožňuje:

- zobrazení naměřených hodnot ve formě tabulky a grafu
- správu a organizaci
  - zařízení
  - měřených míst
  - uživatelů a jejich přístupových práv
- varování prostřednictvím e-mailů při
  - překročení alarmových limitů s možností definovat příjemce podle úrovně překročení
  - při výskytu poruchy



Webový prohlížeč pro zobrazení dat

COMET Database software existuje také ve 30denní zkušební verzi. Můžete si jej tak vyzkoušet bez obav.



# WEB SENSORS

Teplota | Vlhkost | Rosný bod |  
Barometrický tlak | CO<sub>2</sub> | Proud |  
Události



COMET System, s.r.o. neustále vyvíjí a zlepšuje své produkty. COMET System, s.r.o. si vyhrazuje právo provádět změny technických specifikací nebo úpravy výrobků bez předchozího upozornění.

COMET SYSTEM, s.r.o.  
Bezručova 2901  
756 61 Rožnov pod Radhoštěm  
ČESKÁ REPUBLIKA  
Tel: +420-571 653 990  
E-mail: [info@cometsystem.cz](mailto:info@cometsystem.cz)  
[www.cometsystem.cz](http://www.cometsystem.cz)